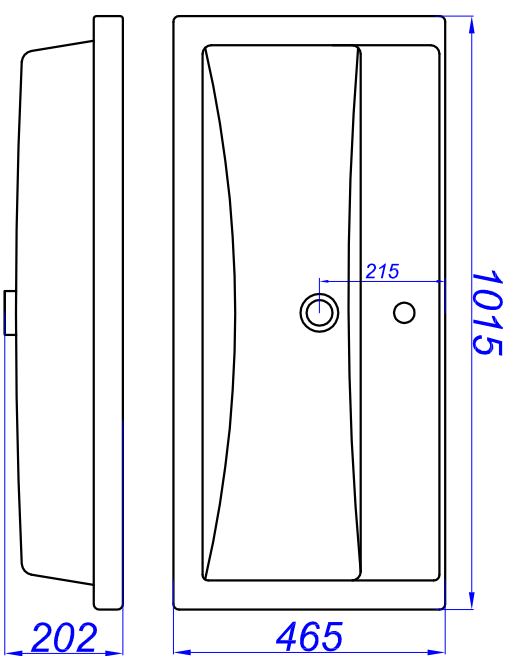
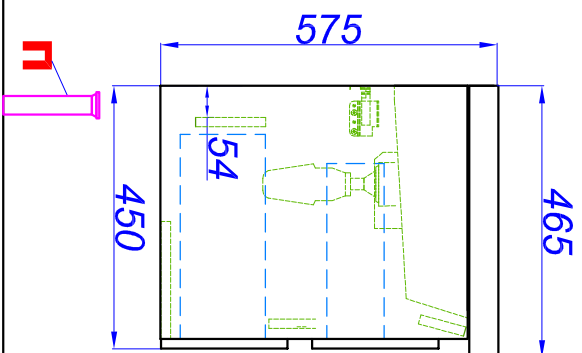
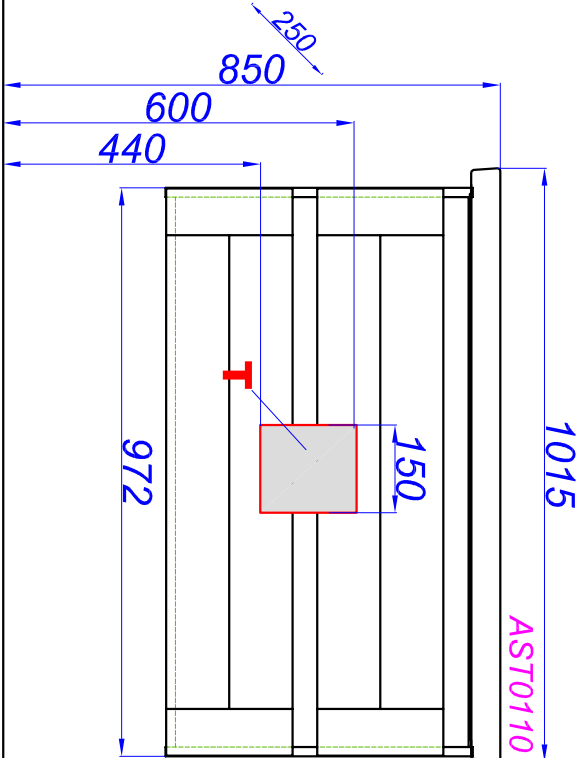
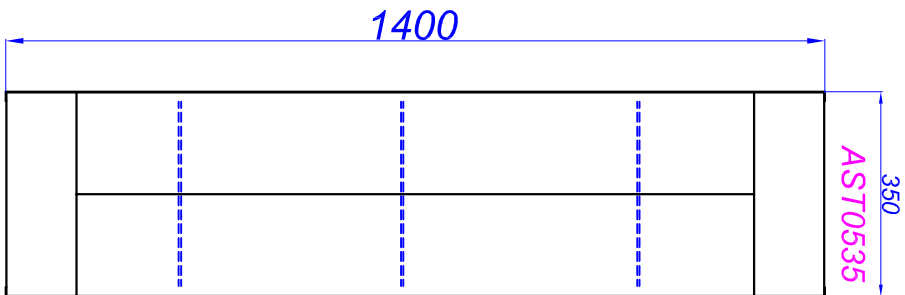
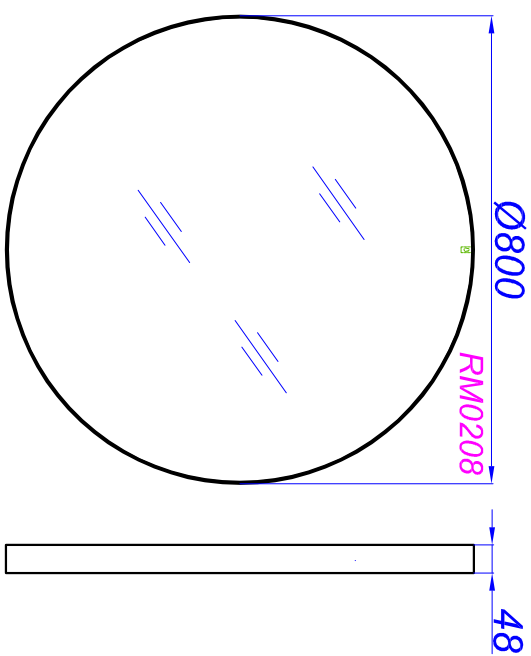
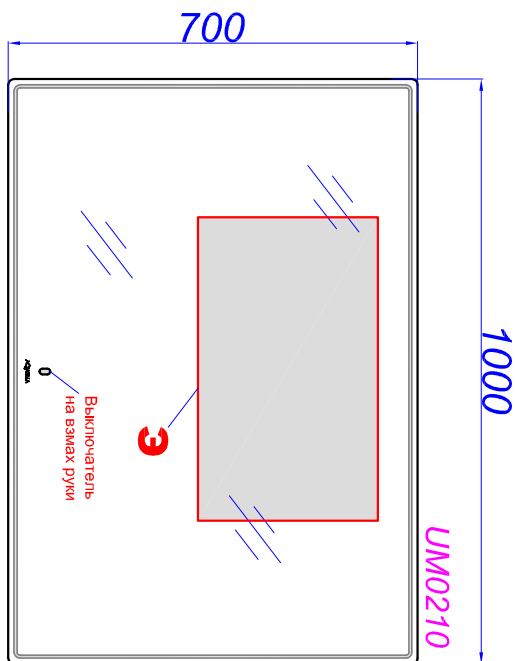
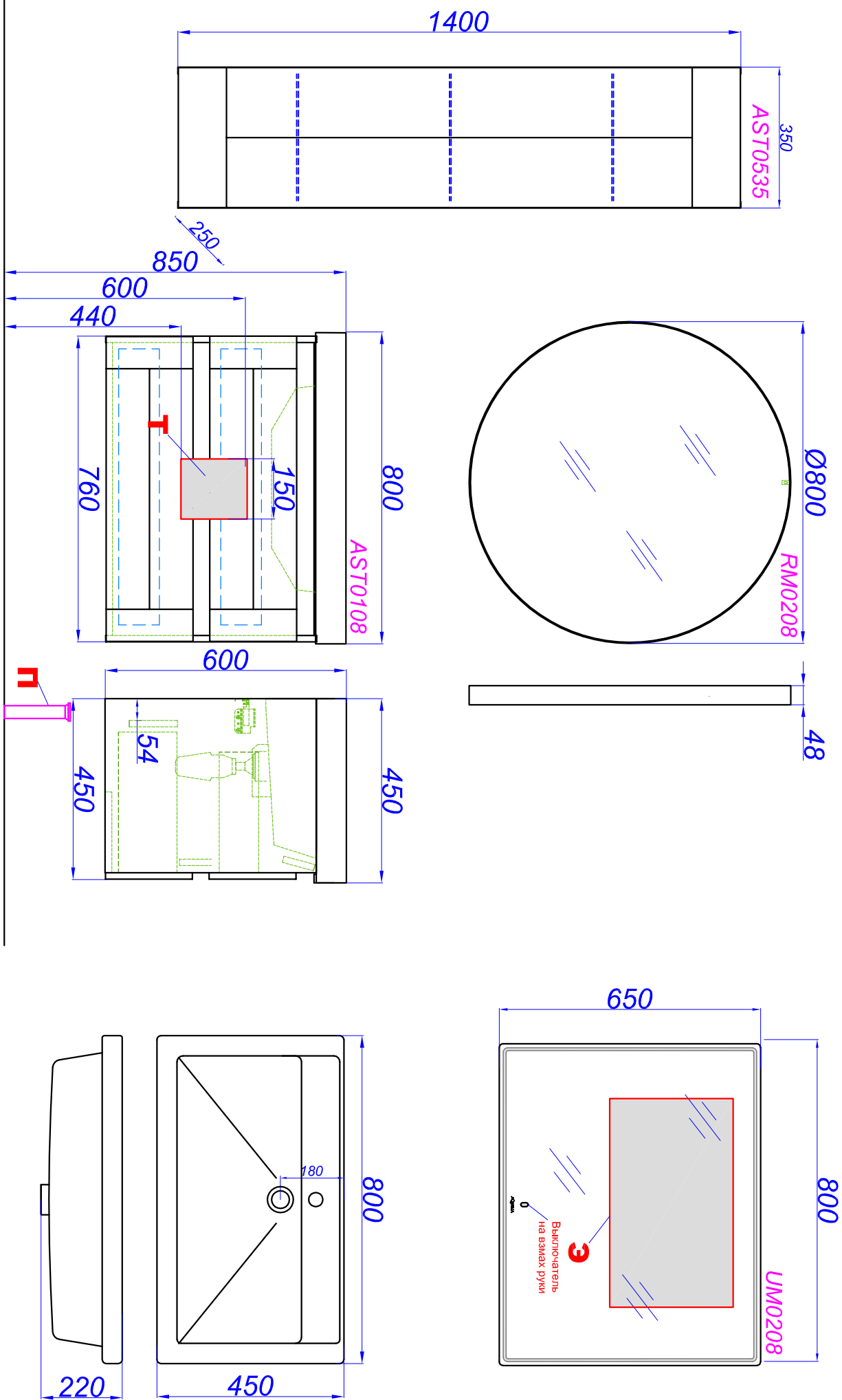


"Astrid 1000"



- Т** - место подвода воды и слив
- Э** - точка вывода электрического провода
- П** - возможность вывода труб в пол

"Astrid 800"

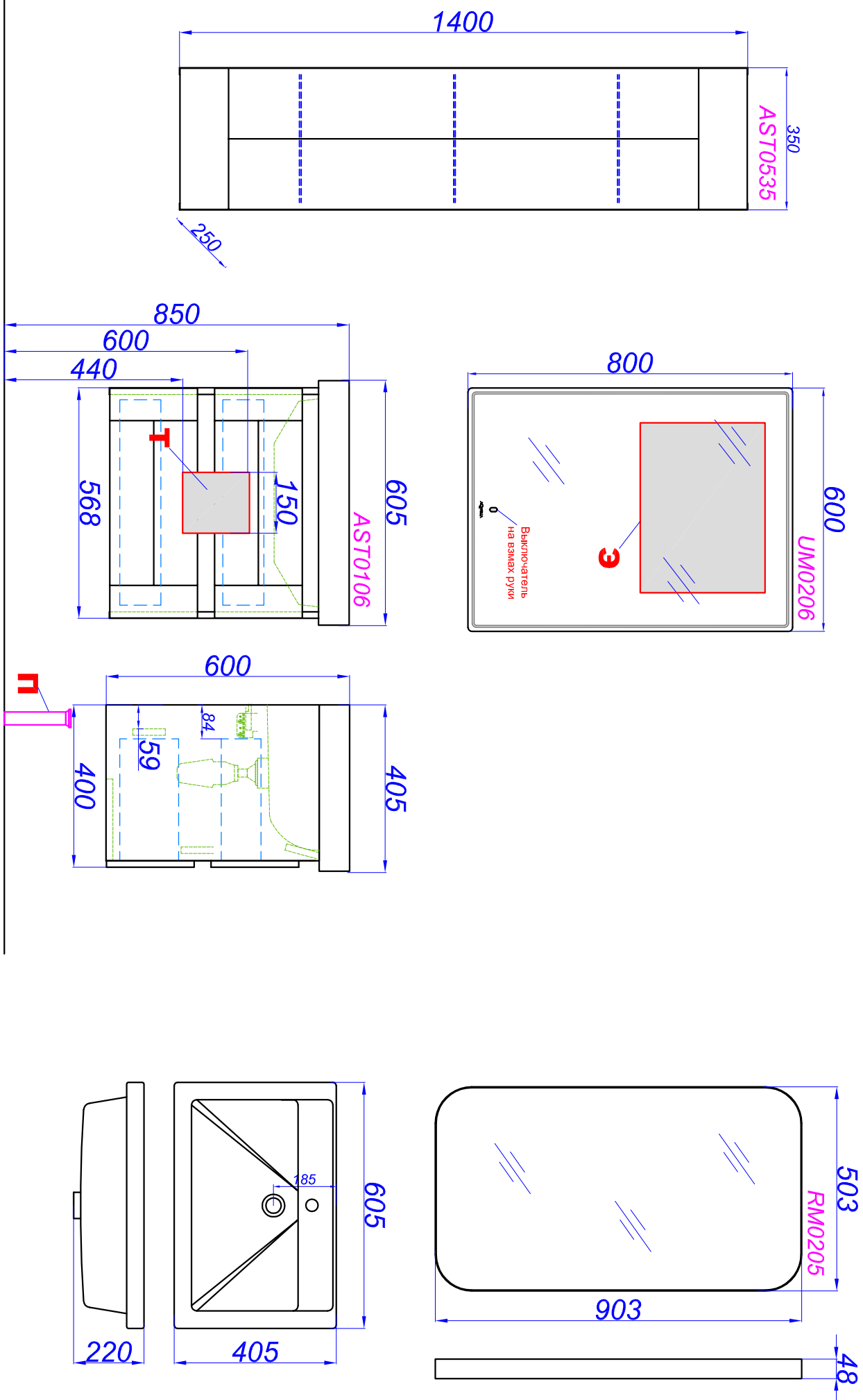


T - место подвода воды и слив

Э - точка вывода электрического провода

П - возможность вывода труб в пол

"Astrid 600"



Т - место подвода воды и слив

Э - точка вывода электрического провода

П - возможность вывода труб в пол