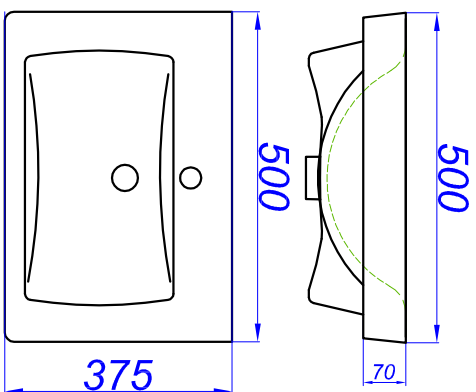
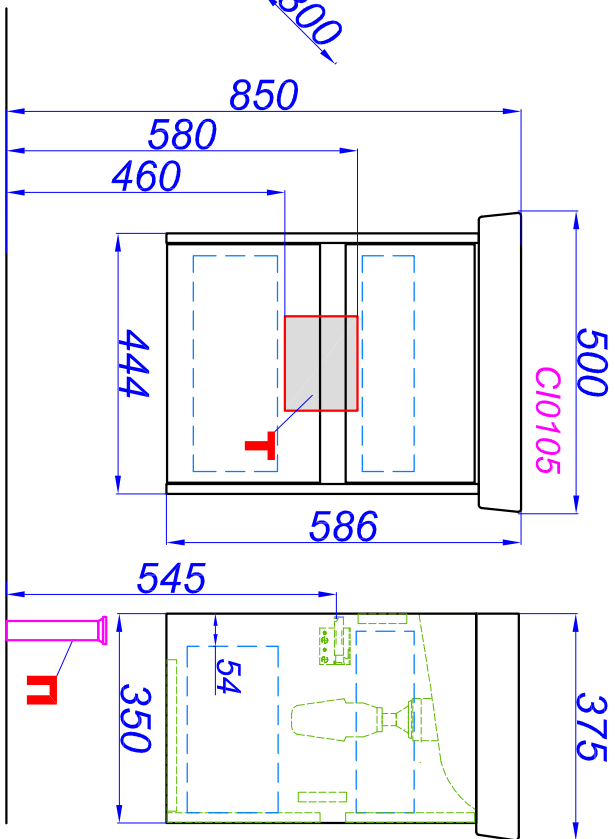
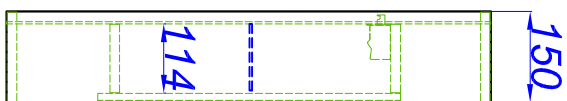
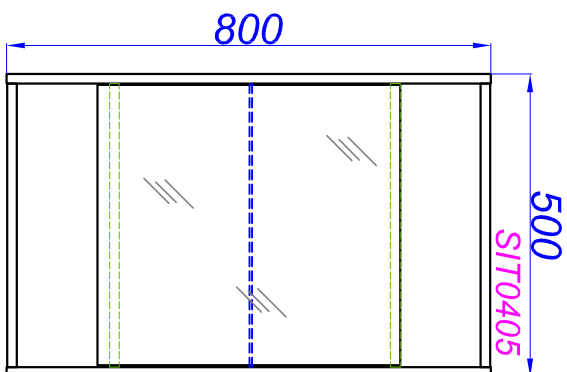
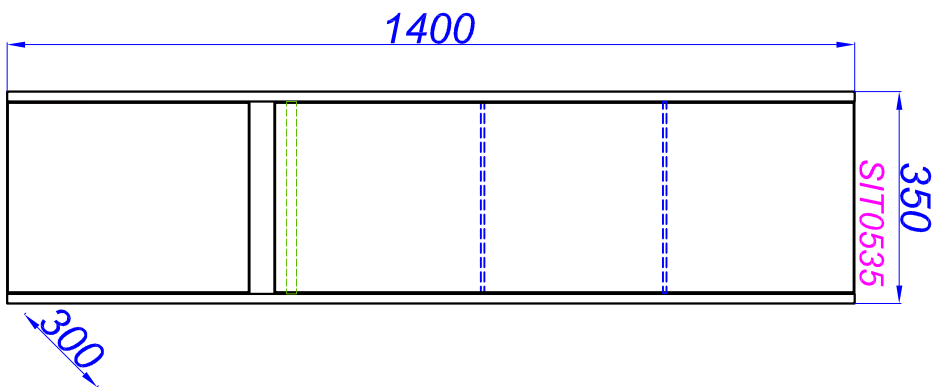


"Суму 50см"



T - место подвода воды и слив

П - возможность вывода труб в пол