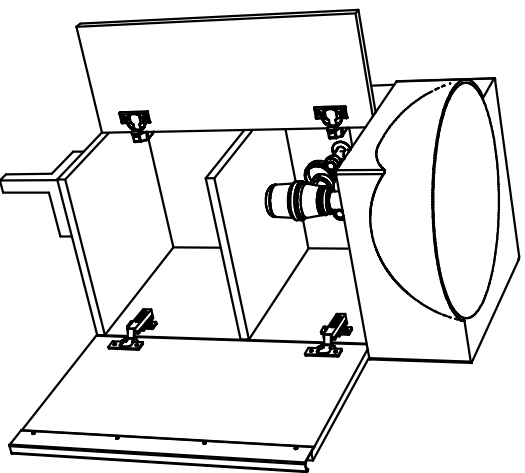
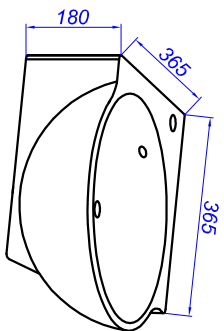
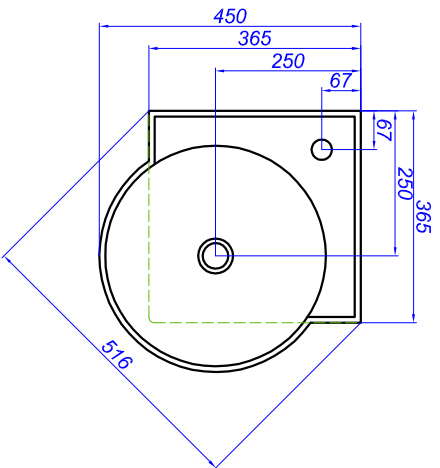
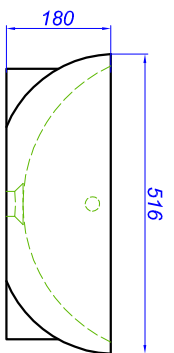
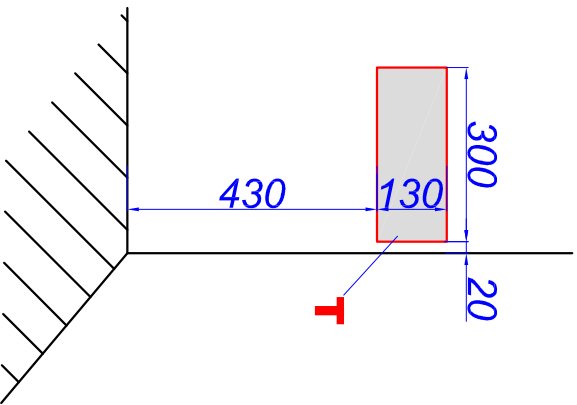
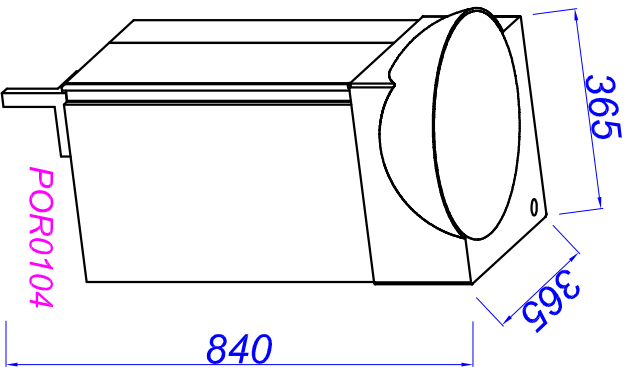
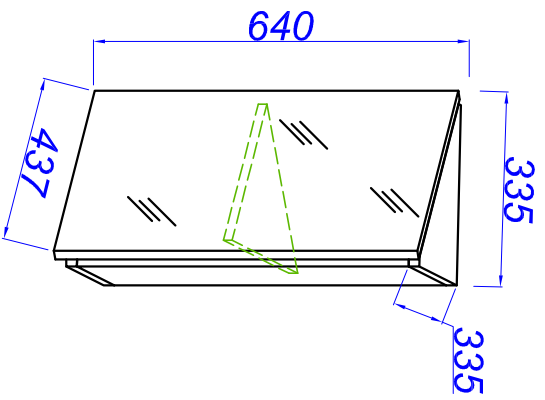


"Porto 45"

Rio.04.33



T - Место Подвода ВОДЫ И СЛИВ