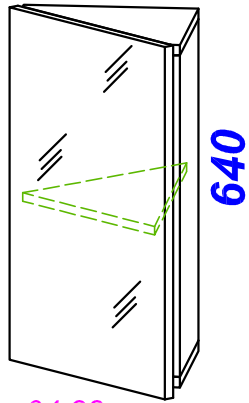


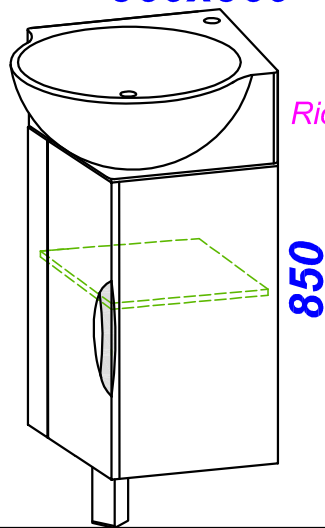
"Puо 45"

335x335

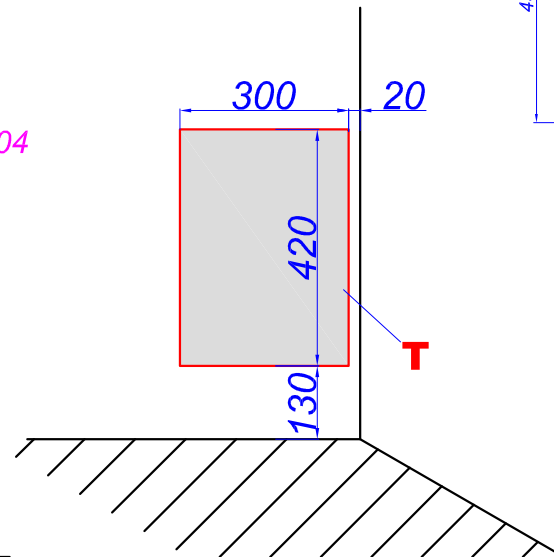
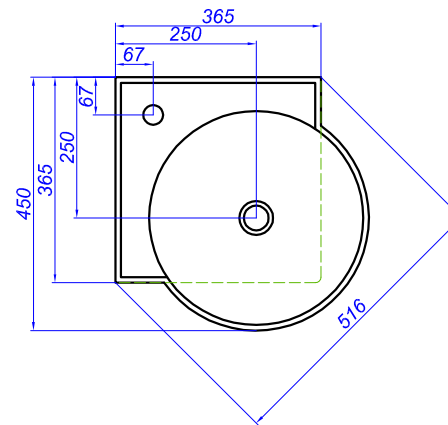
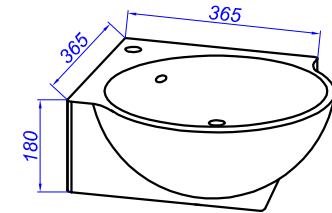
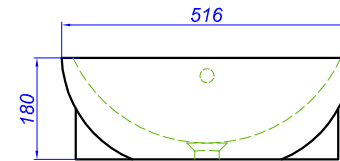


Rio.04.33

360x360



Rio.01.04



T - место подвода воды и слив